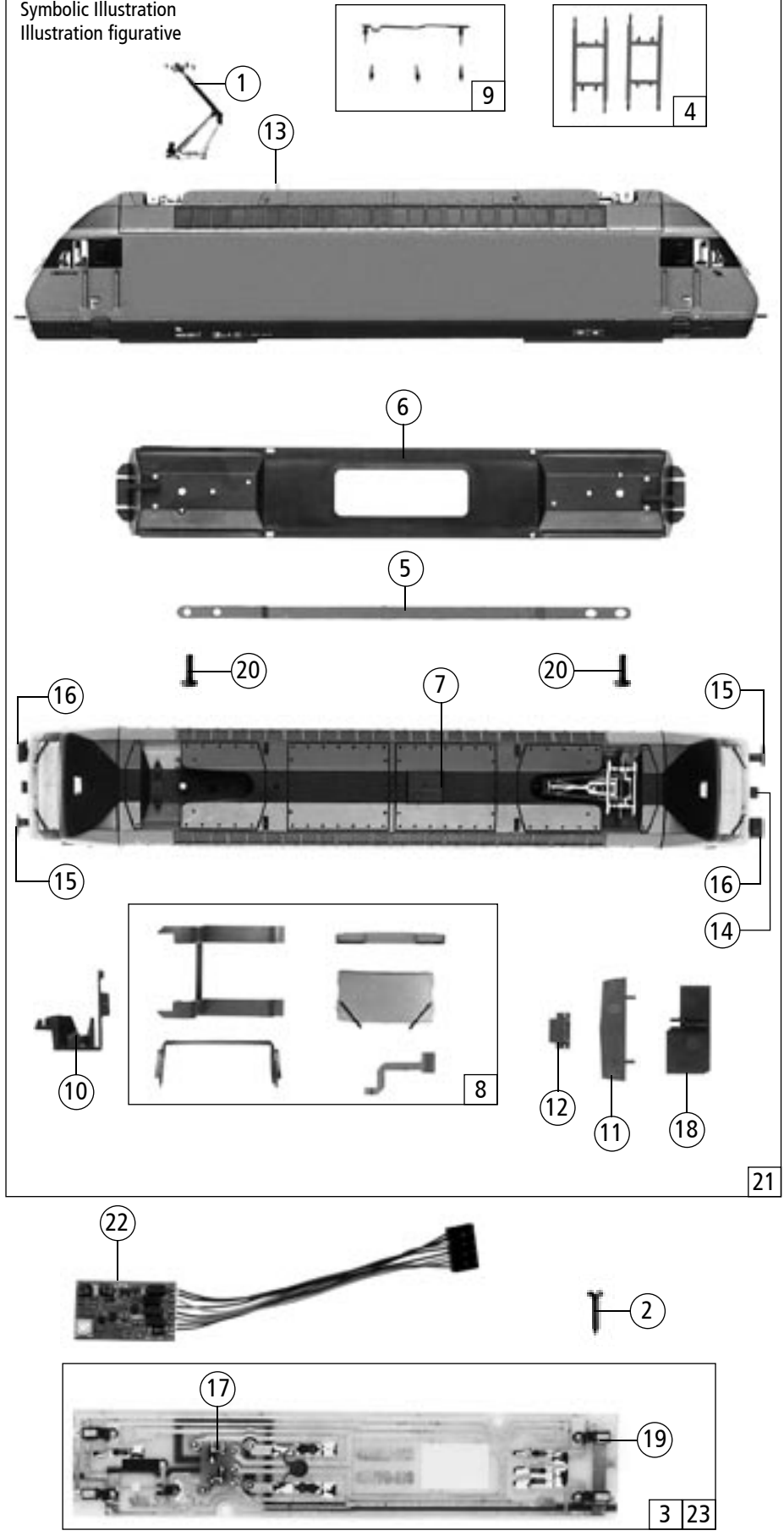
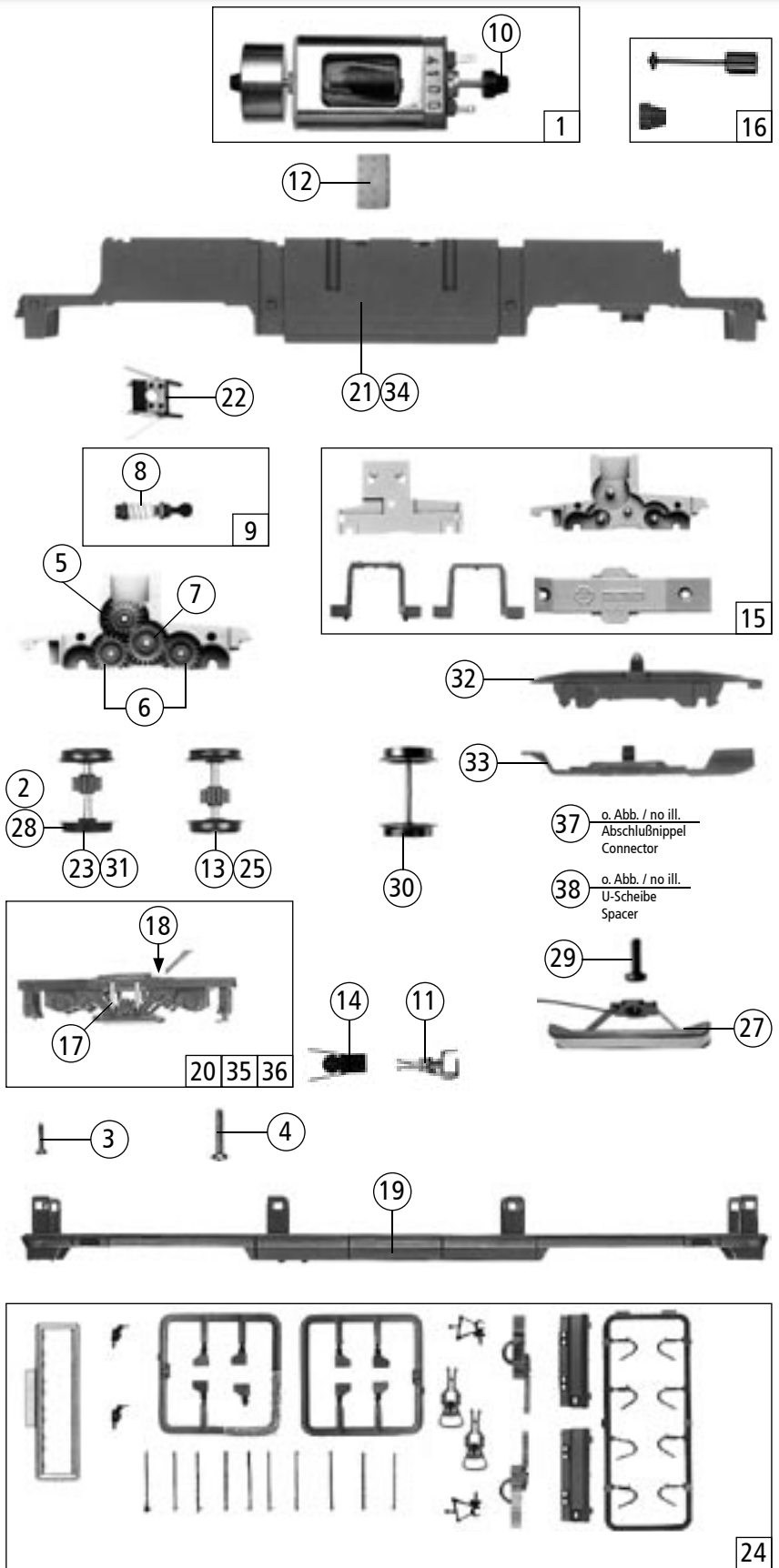


Pos.Nr. Pos.no. Position	Beschreibung Description Désignation	Preisgruppe Price bracket Catégorie de prix	
		Art.-Nr. Art.no. Réf.	
1	Stromabnehmer Pantograph	85262	36
2	Schraube 2,2 x 9,5 Screw 2,2 x 9,5	85808	2
3	Platine komplett Printed circuit assembly	87761	43
4	Zurüstbeutel Bag with accessories	95961	14
5	Oberleitungsverbinder Overhead supply connector	95977	5
6	Dachboden Roof ground	100071	2
7	Dachaufsatz Roof top	100072	2
8	Fenstersatz Window set	100073	20
9	Isolatorsatz Insulator set	100076	11
10	Führerstand Drivers cab	100078	6
11	Lichtabdeckung Light cover	100079	2
12	Spitzenlichthülse Top light sleeve	100081	2
13	Funkantenne Antenna	100082	2
14	Trittblech Running board set	100083	2
15	Puffer links Buffer left	100086	2
16	Puffer rechts Buffer right	100087	2
17	Brückenstecker Bridge Connector	100644	7
18	Lichtschutz Light protection	101812	5
19	Drahtlampe 16V Light bulb 16V	109321	10
20	Schraube 1,6 x 5 Screw 1,6 x 5	110008	2
21	Gehäuse komplett Betr.-Nr. 460 083-9 Body shell Loco no. 460 083-9	113645	68
~ Wechselstrom / AC			
22	Lokdecoder Motorola mit Last- regelung Decoder "Motorola" with load regulation	10738	
23	Platine kpl. Printed circuit assembly	87767	43

Symbolische Darstellung
Symbolic Illustration
Illustration figurative



Pos.Nr. Pos.no. Position	Beschreibung Description Désignation	Preisgruppe Price bracket Catégorie de prix	
		Art.-Nr. Art.no. Réf.	
1	Motor Motor	85086	57
2	Hafringesatz Set with traction tires	85622	19
3	Schraube 2 x 6 Screw 2 x 6	85672	2
4	Schraube 2 x 8 Screw 2 x 8	85674	2
5	Schnecken Zahnrad gelb Worm gear, yellow	86413	4
6	Zahnrad z=21 Gear z=21	86414	2
7	Zahnrad z=23, M 0,4 Gear z=23 m 0.4	86425	2
8	Schnecke gelb M 0,5 Worm, yellow m 0.5	86702	5
9	Schneckensatz Worm set	86877	24
10	Kardanschale kurz Cardan bearing, short	87129	3
11	Universalkupplung Universal coupling	89282	5
12	Gummitbettung Rubber bulge	89728	3
13	Radsatz ohne Hafringe Wheelset without traction tires	90678	18
14	Kupplungskammer Coupling chamber	93131	2
15	Getriebebesatz Gear part set	100070	26
16	Kardansatz Cardan set	100075	11
17	Stoßdämpfer Shock absorber	100088	2
18	Radkontakt Wheel current contact strip	100090	5
19	Gehäuseunterteil Body shell bottom	101036	16
20	Blende komplett Bogie frame assembly	101037	28
21	Grundrahmen Frame	101814	30
22	Schneckendeckel Worm cover	113809	8
23	Radsatz mit Hafringen Wheelset with traction tires	107408	20
24	Zurüstbeutel Bag with accessories	113646	27
25	Radsatz Wheelset	107593	18
~ Wechselstrom / AC			
27	Flüsterschleifer Whisper wiper	40064	-
28	Hafringesatz Set with traction tires	85623	16
29	Schraube M 1,6 x 4 Screw M 1,6 x 4	85727	2
30	Radsatz ohne Zahnrad Wheelset	90698	16
31	Radsatz mit Hafringen und Zahnrad Wheelset with traction tires and gear	90699	18
32	Drehgestellrahmen Bogie frame	97797	10
33	Drehgestellboden Gear bottom	97798	20
34	Grundrahmen Frame	100275	30
35	Blende 1 komplett Bogie 1 assembly	101038	28
36	Blende 2 komplett Bogie 2 assembly	106586	28
37	Anschlussnippel Connector	111116	3
38	Scheibe Spacer	112681	2



Ersatzteile erhalten Sie bei Ihrem Fachhändler, Ihrer Landesvertretung, oder bei:
You can order your Replacement Parts at your local dealer, your country representative, or:
Passez commande des pièces détachées chez votre détaillant, chez le S.A.V. de votre importateur national ou en direct au S.A.V. ROCO:

ROCO Modellspielwaren
VertriebsgmbH & Co. Handels KG
- Service -
Georg-Wrede-Straße 49
D-83395 Freilassing
☐ +49 / (0)86 54 / 47 63 0
Fax: +49 / (0)86 54 / 47 63 50
E-Mail: service@roco-online.de